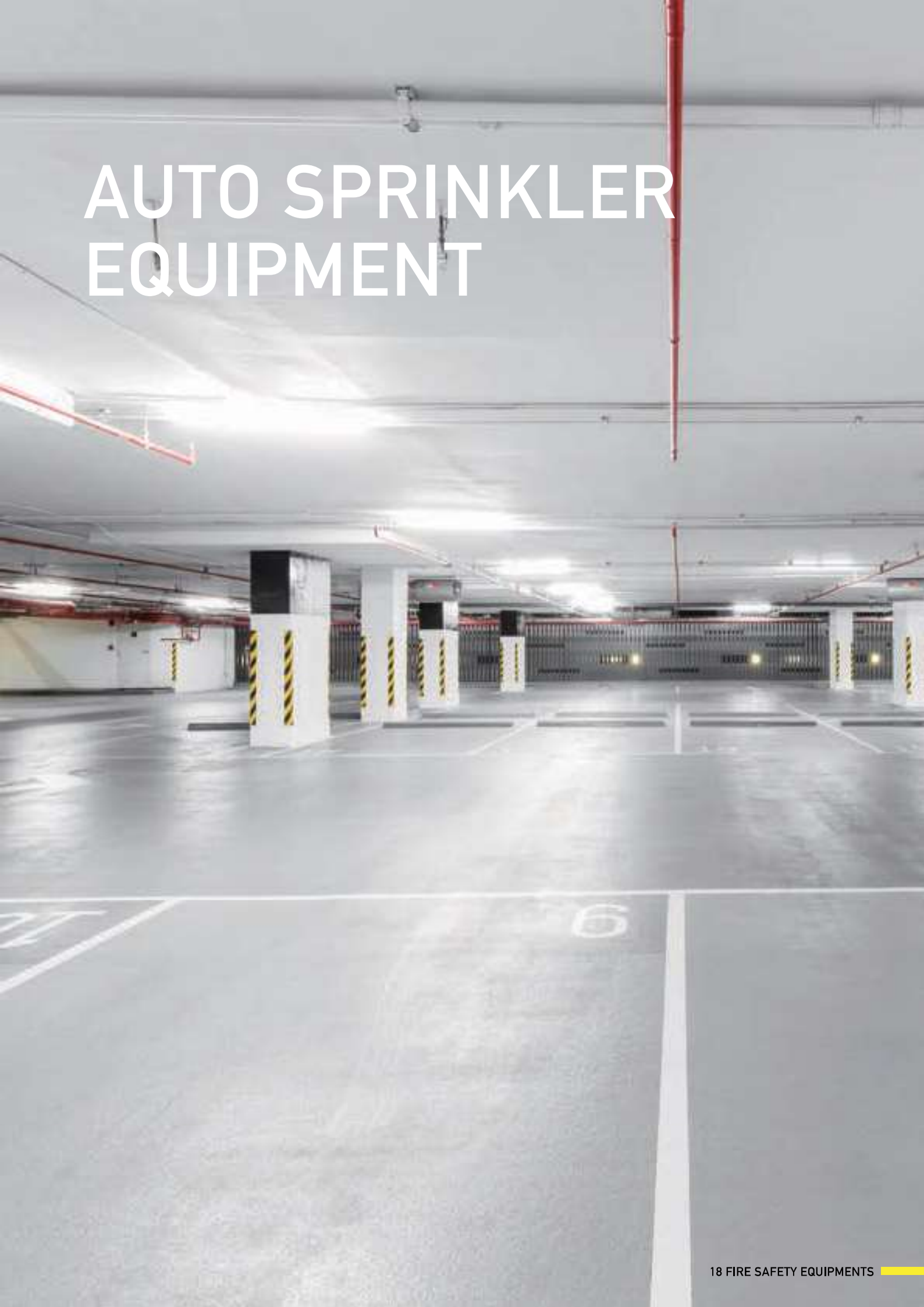
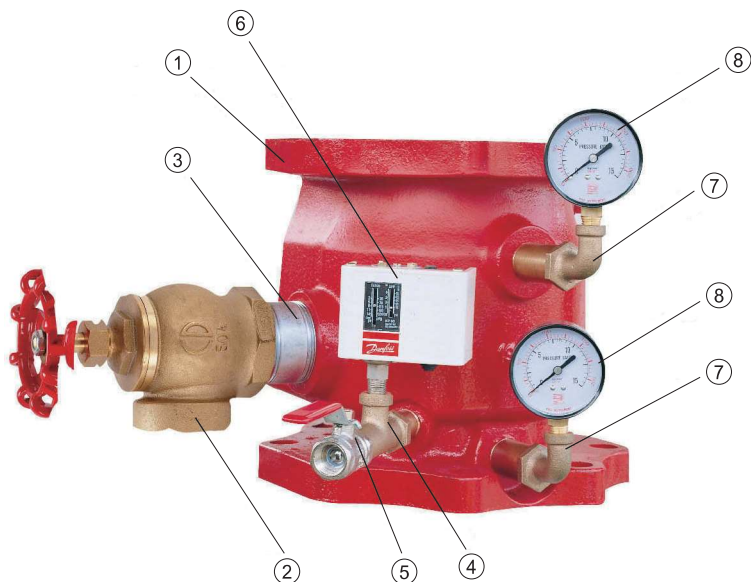
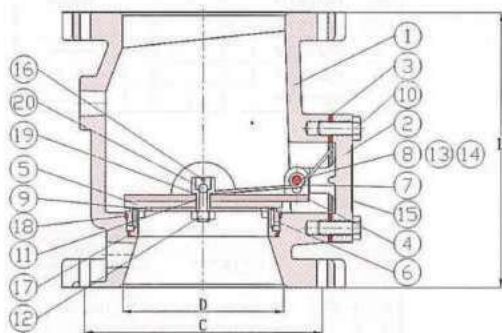


AUTO SPRINKLER EQUIPMENT



自動警報逆止閥/流水檢知裝置 (Alarm Valve)

- 流水檢知裝置 (警報逆止閥) 之流入側與流出側，平常是處於充滿壓力之狀態，當有狀況發生時，一齊開放閥即開始啓水，流水檢知裝置之流出側即產生壓降，此時流水檢知裝置即開始起動幫浦，發出音響警報。
- 經消防署型式認可。



規格表

規格	100A	150A
連結型式	立式臥式兩用	立式臥式兩用
最大壓力	14kgf/cm ²	14kgf/cm ²
測試壓力	20kgf/cm ²	20kgf/cm ²
最大流量	2100L/min	4800L/min
使用壓力範圍	1.5kgf/cm ² - 14.0kgf/cm ²	
檢知流量係數	80L/min	
不動作流量	10L/min以下	
壓力損失值	17.2M	21.1M

總括尺寸

單位：mm

型號	規格	L	C	D
CD AVD 911A	4" ANSI 150	229	190.5	100
CD AVD 911K	4" 10K	229	175	100
CD AVD 941A	6" ANSI 150	254	241.3	150

材料表

編號	件名	材質	編號	件名	材質
1	閥體	FC 200	11	閥門螺栓	C 3604
2	閥蓋	FC 200	12	W1/2螺帽	C 3604
3	閥蓋密封墊	NBR	13	支撐軸軸承	C 3604
4	閥門	SUS 304	14	E型扣環	SUS 304
5	止水墊	BII714	15	標示銘牌	AL
6	閥座	BC 6	16	彈簧銷	SUS 304
7	彈簧	SUS 304	17	O-RING	NBR
8	閥門支撐軸	SUS 304	18	O-RING	NBR
9	夾緊圈	SUS 304	19	O-RING	NBR
10	W1/2螺栓	SS 400	20	不鏽鋼珠	SUS 304

配件材料表

編號	型號	型號	主材質
1	AVD 911A AVD 941A	警報逆止閥	FC200
2	AVH 507Q-1	排水閥	YBsC3
3	PJA 064A	2"x2寸立布	SGP
4	PEC 911I	三通管	YBsC3
5	AVB 137A	球閥	BC6
6	AVD 911U	壓力開關	—
7	PEB 911I	彎管	YBsC3
8	AVD 911T-2	壓力錶	—

- 標準配件不包含球閥

自動警報逆止閥配件 (Alarm Valve Assembly)

水流警報器



型號	規格
SAM001	24DV、110V、220V

水流警報器



型號	規格
SAM005	2"幫浦用220V
SAM006	1"幫浦用220V

電子蜂鳴器 (嵌入式)



型號
SAM007

壓力開關



型號	規格
SAC500	6KG、10KG、15KG、20KG

電磁閥



型號
CA021

2"壓力表



型號	規格
SAC400	10K、15K、20K、35K 20K 直立充油 1/4牙 35K 直立充油 1/4牙

流量計



型號	規格
SAN600	底-正方形: 40A、50A、65A、80A、100A 底-長方形: 40A、50A、65A、80A、100A

龍頭閥



型號
SAC600

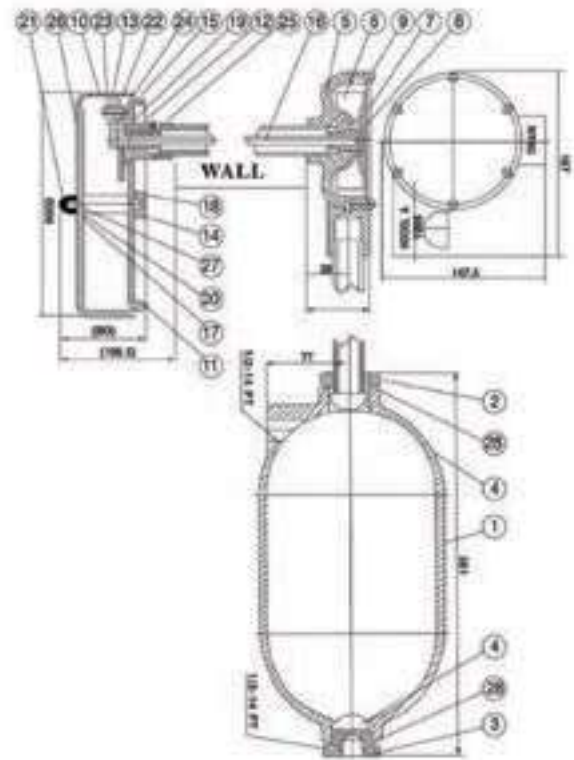
1"球閥(二次測試閥-長把手)



型號
SAJ400

美式水流探測裝置(含遲滯箱及水馬達警鐘)

- 遲滯箱具有延遲作用，以確保不會有誤報之情況發生。
- 水馬達警鐘係藉機械式水力驅動以發出訊號，本裝置通常連同水馬達裝設於建築物之牆壁中，警鐘在牆外應能得最大聽度。
- 水馬達警鐘及其構件係由鋁合金、不鏽鋼及其他耐鏽蝕材料，以防止生鏽及斑汙，警鐘殼體烤紅漆。
- 水流探測裝置、遲滯箱及水馬達警鐘三者均已通過UL產品認證，其登錄編號為EX5120。



規格表

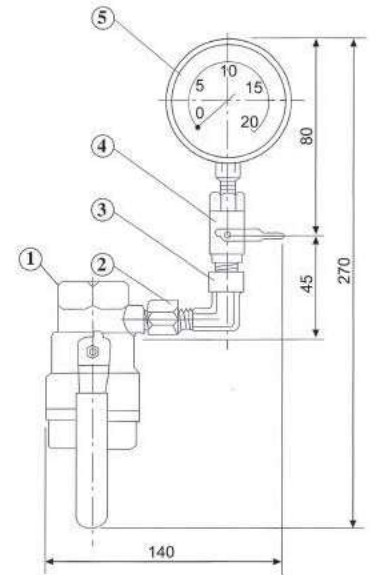
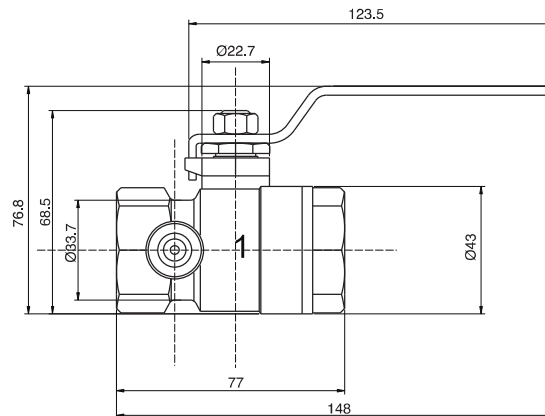
型號	A AVD 9110	A AVD 924A
連結型式	立式	立式
標稱壓力	10K	
使用壓力範圍	1.4~12.3kgf/cm ²	
檢知流量係數	80L/min	
不動作流量	15L/min以下	
壓力損失值	3.47m	6.89m

遲滯箱及水馬達警鐘

編號	件名	材質	編號	件名	材質
1	遲滯箱本體	FC200	15	支桿	SS400
2	出口螺塞	C3604	16	扁銅連桿	SUS304
3	排水螺塞	C3604	17	彈簧華司(Ø14.5xØ8x2)	SS400
4	濾網	SUS304	18	螺帽(3/8-16UNCx19HEXx11L)	SUS304
5	水馬達本體	AC4A	19	螺絲(3/8-24UNCx14HEXx18.5L)	SUS304
6	水馬達動葉輪	PVC	20	襯墊(Ø17.5xØ9x2)	PVC
7	動葉輪襯套	PVC	21	六角蓋形螺帽(5/16-18UNCx13HxØL)	SUS304
8	水馬達護蓋	6061	22	滑輪(Ø32xØ17x5)	
9	護蓋螺絲(M5x0.8x11L)	SUS304	23	華司(Ø11xØ6x11)	SUS304
10	警鐘本體	6061	24	輪軸	SUS304
11	警鐘蓋	AC4A	25	連接軸	PVC
12	六角承套	6061	26	標示紙	
13	輪殼	PVC	27	心軸襯套	PVC
14	心軸	6061	28	O形環P34(d33.7xW3.5)	NBR

末端查驗裝置 (End Test Device)

- 末端查驗裝置，配件經特殊設計，一體成形，並將文氏管設計在末端查驗球閥內，減少零件、安裝容易、使用方便，且造型美觀。
- 末端查驗裝置配裝在建築物最高層或最遠之管支末端。
- 控制閥距離地面高度不得大於2.1公尺。
- 配合管徑不得小於25公厘。



SAK001

材料表

編號	品名	材質
1	末端查驗閥(球閥)	黃銅
2	變換頭	C 3604
3	彎頭	C 3771
4	旋塞(球閥)	C 3604
5	壓力錶	—

配件規格

產品	裝接方式	最高使用壓力	14kgf/cm ²
末端查驗閥	1"PTx1"PT	耐壓試驗壓力	20kgf/cm ²
變換頭	1/4"PTx1/4"PT		
彎頭	1/4"PTx1/4"PT	放水量	80L/min
旋塞	1/4"PTx1/4"PT		
壓力錶	1/4"PT		

手動啟動開關及球閥 (Manual Switch and Ball Valve)

- 裝設於停車場固定式水霧或泡沫消防設備，配合一齊開放閥裝設於每一區，與同區之感知撒水頭以B級鐵管連接，如火災發生，感知撒水頭尚未感應以前，可拉開盒子，打開捲克，放出水壓，其動作原理與感知撒水頭感應相同。
- 配合口徑PT1/2，高度距地1.5公尺。
- 自動啟動用之電磁閥及一齊開放閥應備有手動啟動裝置，其距離樓地板面高度不得大於1.5公尺且不得小於0.8公尺，並設置手動啟動之明顯標示。



SAJ200



SAJ100

- 內裝式防爆設計之閥桿，防止球閥在使用中閥桿往外飛出，傷及人體發生危險。
- 把手之開關方向，為可調換式設計，使配管作業更順利。

自動撒水頭 (Auto Sprinkler)



CD AHD 152U



CD AHD 152F



CD AHD 152P
酒精型



CD AHD 152P鍍鉻



CD AHD 154K



AHD 203N



AHD 151F
水道連結型



集熱板



頭罩

型號	CD AHD 152U	CD AHD 152F	CD AHD 152P	CD AHD 152P鍍鉻	CD AHD 154K	AHD 203N	AHD 151F水道型
裝接螺紋	1/2" PT						
型式認可	CSP-9503-1	CSP-9504-1	CSP-9502-1	CSP-9502-1	CSP-9422-1	CSP-9245-1	CSP-B11001
安裝方式	向上	向下	兩用	兩用	側壁型	向下	向下
標示溫度	68°C	68°C	68°C	68°C	68°C	68°C	68°C
感應種類	第二種	第二種	第二種	第二種	第一種	第二種	第一種
放水量K	80	80	80	80	80	80	43
防護半徑	r=2.3m	r=2.3m	r=2.3m	r=2.3m	左右各1.8M 前方3.6M	r=2.3m	r=2.6m
試驗壓力	35kgf/cm ²	35kgf/cm ²	35kgf/cm ²	35kgf/cm ²	35kgf/cm ²	35kgf/cm ²	0.5kgf/cm ²

優美撒水頭 (Sprinkler)



AHD 203Q



AHD 152Q



CD QR 151
快速反應型



FS-01/FS-02

日本製

日本製



SP-FR-FS



VQR72



內徑：2.3cm



內徑：2.3cm



內徑：2.8cm



內徑：3.2cm

型號	AHD 203Q	AHD 152Q	CD QR 151 (快速型)	FS-01	FS-02 (快速型)	SP-FR-FS	VQR 72
裝接螺紋	1/2" PT						
型式認可	CSP-9210-2	CSP-9602	CSP-9421-1	CSP-A9813	CSP-A9814	CSP-9315	CSP-9713
安裝方式	向下	向下	向下	向下	向下	向下	向下
標示溫度	72°C	72°C	72°C	72°C	72°C	72°C	72°C
感應種類	第二種	第二種	第一種	第二種	第一種	第一種	第一種
放水量K	80	80	80	80	80	80	43
防護半徑	r=2.3m	r=2.3m	r=2.6m	r=2.3m	r=2.6m	r=2.6m	r=2.6m