

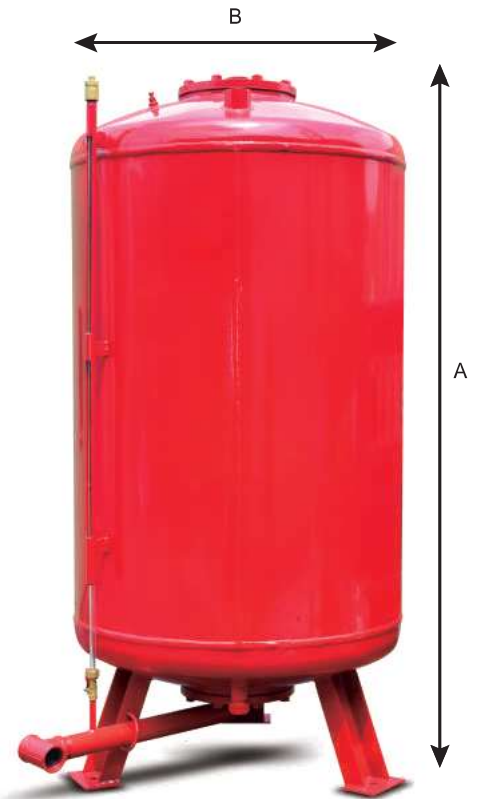
FOAM FIRE FIGHTING EQUIPMENT



原液槽 (Foam Tank)

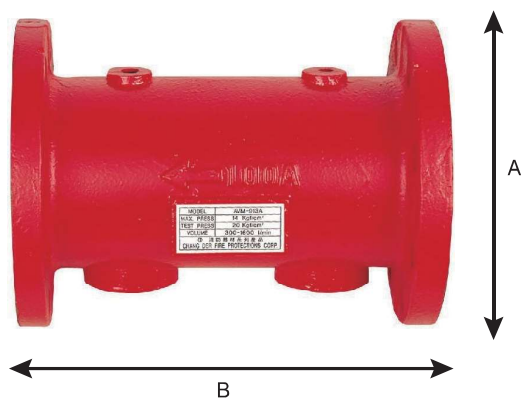
- 係固定式泡沫滅火設備，適用於停車場、飛機、汽車維修廠等有汽油之場所。
- 升揚牌泡沫原液槽系列產品，通過經濟部標準檢驗局檢驗合格。
- 全液位計視窗可快速觀察泡沫液殘留量。
- 內膜為抗酸鹼材質之高強度橡膠，耐用度業界最高強度，更換容易。
- 業界最高耐壓測試，經濟部標準檢驗局檢驗報告20KG測試不洩漏。
- 出廠水壓測試，確保產品品質。
- 原液槽附有防震橡膠墊片。
- 搭配升揚總代理全系列泡沫原液，泡沫頭，品質穩定。

本體材質	SS400		
型號	容量	A 總高(mm)	B 直徑(mm)
SAA-SY-300	300L	1430	640
SAA-SY-400	400L	1740	640
SAA-SY-500	500L	1570	750
SAA-SY-600	600L	1800	750
SAA-SY-700	700L	1780	850
SAA-SY-800	800L	1790	910
SAA-SY-900	900L	1940	910
SAA-SY-1000	1000L	2090	910



比例混合器及限流裝置 (Foam Proportioners)

- 比例混合器及泡沫原液以自動壓力將其泡沫原液與水依其比例混合。
- 標準的比例混合器係將水與儲存於軟袋內之泡沫原液，以3%或6%之混合比例。
- 當幫浦將水送入混合器時，則水將自動被分配與調整，運用第一與第二側之壓力差，幫浦將運送原液進入混合器與水混合，產生高效率之泡沫來滅火。
- 比例混合器適用於水成膜泡沫滅火劑、合成界面活性劑泡沫滅火劑、蛋白泡沫滅火劑。



比例混合器



限流裝置

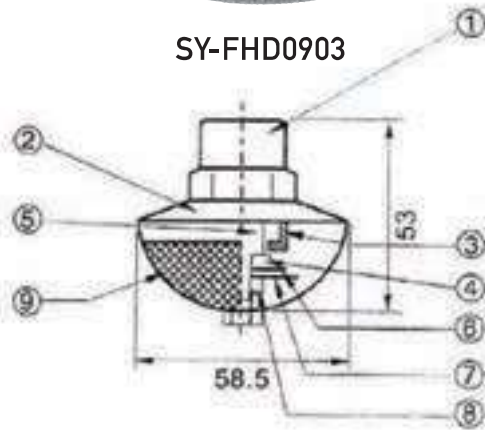
產品編號	規格	A(mm)	B(mm)	最大使用壓力	測試壓力	流量範圍	混合比例
SAE102	4"	210	283	14kgf/cm ²	20kgf/cm ²	300-1600L/min	3% or 6%
SAE103	6"	300	283	14kgf/cm ²	20kgf/cm ²	500-2400L/min	3% or 6%

泡沫噴頭 (Foam Head)

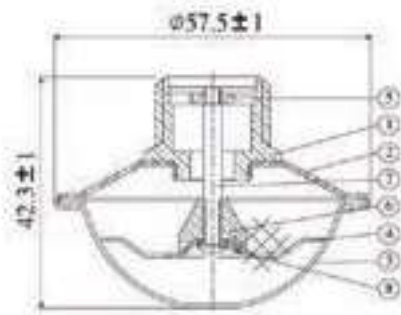
- SY泡沫頭是停車場、生產工廠滅火系統最佳的選擇，本產品係以高科技設計、高精密生產技術設備及檢查測試儀器，提供最安全有效的滅火效能，且可拆解清洗。
- 本產品經消防署審核認可。



SY-FHD0903

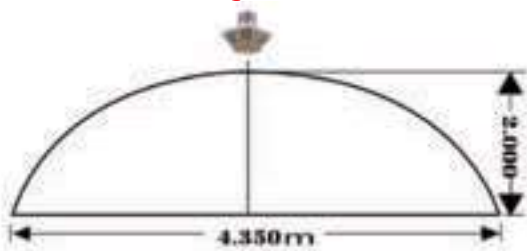


AHD-152M



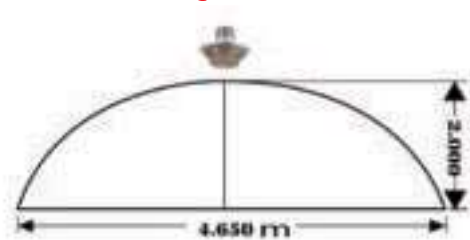
排放壓

3kgf/cm²

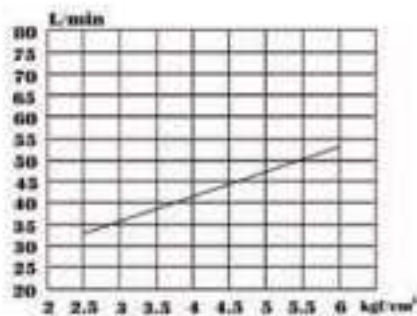


排放壓

6kgf/cm²



流量壓力分布



型號	SY-FHD00903	AHD 152M
型式認可	FH-A10101	FH-9602
使用壓力範圍	2.5~6kgf/cm ²	2.5~6kgf/cm ²
放射量範圍	39.5~61.5L/min	35~54L/min
安裝高度範圍	2~5m	2~6m
裝接螺紋	1/2"PT	1/2"PT
泡沫液種類	水成膜型	水成膜型
泡沫液混合濃度範圍	3%	3%
發泡倍率	5倍以上	5倍以上
25%還原時間	60Sec以上	60Sec以上
有效防護半徑	2.1m	2.1m
滅火時間	60Sec以下	60Sec以下
強度試驗壓力	9kgf/cm ²	9kgf/cm ²

泡沫原液 (Foam Concentrates)

* 內政部消防署審核認可通過



水成膜泡沫原液

- FireChem AFFF 3% EN1568-3：2008歐洲德國MPA Dresden實驗所通過認證，水成膜泡沫原液預期的使用3%調和比率（用AFFF 3%水成膜泡沫原液加上97%的水）混合後，它能快速地產生均勻的水成膜，有效隔絕燃料表面的氧氣，在最短的時間內達到滅火的目的，並滅絕燃燒及防止再回燃。

區域應用

- 精煉廠
- 碳氫化合物儲存槽
- 機場
- 港口
- 油輪
- 停車場
- 加油站
- 聚合物的製造
- 家庭的滅火
- 工業的滅火

物理、化學性質

物質狀態	液體
PH質在20°C	6.5~8.5
比重	1.0~1.15
外觀	潔淨琥珀色液體
易燃性	不可燃
可溶性	100%可溶水
最小儲存溫度	1.7°C
黏性在20°C	<10 cst
氣味	輕溶劑氣味



【本產品非抗酒精型】 AFFF3%

抗酒精泡沫原液

- FireChem AR-AFFF 3x6%C6 美國保險商實驗所已列表通過認證，抗酒精型水成膜泡沫原液使用3%、6%調和加上97%、94%的水混合後，可用於撲滅3%碳氫化合物液體類火災、6%極性溶劑液體類火災。
- Fire Chem AR-AFFF3x6%C6 配制新一代C6基氟化表面活性劑，相較於一般型(C8)活性劑更能有效減少PFOA排放進而提供相同的防火特性並減少對環境的影響。

區域應用

- 精煉廠
- 3%碳氫化合物儲存槽
- 機場
- 油輪
- 停車場
- 加油站
- 6%極性溶劑液體燃料
- 槽頂注入式滅火
- 油料儲槽底部注入式滅火
- 非吸氣式噴水裝置
- 泡沫噴頭
- 泡沫瞄子
- 港口
- 聚合物的製造
- 家庭的滅火
- 工業的滅火



物理、化學性質

PH(酸鹼值)	8.0±0.5
比重(在25°C時)	1.02±0.05g/ml
水之溶解度	可溶於水混合
沈澱物	<0.1%
薄膜結構	環保型抗酒精泡沫液
膨脹比	>7
儲存溫度	1.7°C~49°C
黏度(在25°C時)	969 cst
25%還原時間	3%≥5分鐘 6%≥10分鐘



AR-AFFF3X6% C6

消防用一齊開放閥 (Deluge Valve)

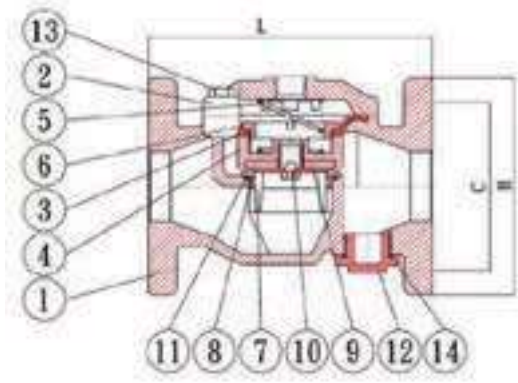
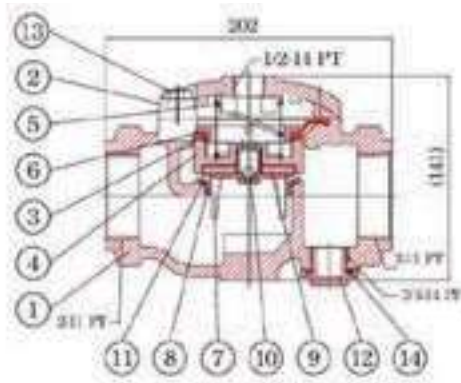
- 消防用齊開閥適用於同步化之泡沫滅火器系統，可同時連接撒水頭及泡沫頭，這是一個減壓開放型之齊開閥，裝於系統上可經由自動或手動控制。
- CD 10K一齊開放閥法蘭式係經特殊設計，於二次側可直接裝置測試，可節省施工工時，且外觀優美。
- 經CFS型式認可。



10K一齊開放閥牙口式



10K一齊開放閥法蘭式



材料表

編號	件名	材質	編號	件名	材質
1	閥體	FC 200	8	閥座	BC6
2	閥蓋	FC 200	9	止水墊	NBR
3	隔膜	EPDM	10	鋼珠	SUS 304
4	截除器	FC 200	11	O型環	NBR
5	彈簧	SUS 304	12	螺塞	FC 200
6	固定環	FC 200	13	鍍鋅螺栓	SS400
7	導件	YBsC3	14	O型環	NBR

材料表

編號	件名	材質	編號	件名	材質
1	閥體	FC 200	8	閥座	BC6
2	閥蓋	FC 200	9	止水墊	NBR
3	隔膜	EPDM	10	鋼珠	SUS 304
4	截除器	FC 200	11	O型環	NBR
5	彈簧	SUS 304	12	螺塞	FC 200
6	固定環	FC 200	13	鍍鋅螺栓	SS400
7	導件	YBsC3	14	O型環	NBR

型號	型式	最大流量	最高靜水使用壓力	耐壓測試	工作壓力	壓力損失
AVD501R	CD 10K50A	700L/MIN	10kgf/cm ²	20kgf/cm ²	1.5-14kgf/cm ²	14.5M
AVD651R	CD 10K65A	1200L/MIN	10kgf/cm ²	20kgf/cm ²	1.5-14kgf/cm ²	21M
AVD755A	CD 10K80A	1800L/MIN	10kgf/cm ²	20kgf/cm ²	1.5-14kgf/cm ²	27M
AVD911S	CD ANSII50 100A	2100L/MIN	10kgf/cm ²	20kgf/cm ²	1.5-14kgf/cm ²	60.95M
AVD941S	CD ANSII50 150A	4800L/MIN	10kgf/cm ²	20kgf/cm ²	1.5-14kgf/cm ²	207.13M

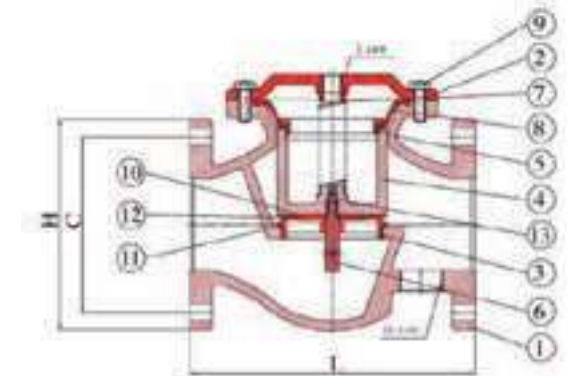
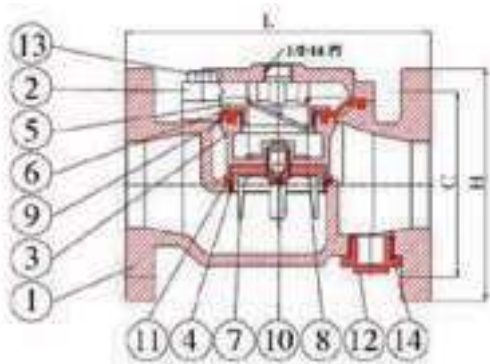
消防用一齊開放閥 (Deluge Valve)



2-1/2"一齊開放閥法蘭式



4"一齊開放閥法蘭式



材料表

編號	件名	材質	編號	件名	材質
1	閥體	FC 200	8	止水墊	NBR
2	閥蓋	FC 200	9	隔膜	EPDM
3	截除器	FC 200	10	鋼珠	SUS 304
4	閥座	BC6	11	O型環	NBR
5	彈簧	SUS 304	12	螺塞	FC 200
6	固定環	FC 200	13	鍍鋅螺柱	SS400
7	導件	C3771	14	O型環	NBR

材料表

編號	件名	材質	編號	件名	材質
1	閥體	FC 200	8	隔膜	NBR
2	閥蓋	FC 200	9	鍍鋅螺絲	SS400
3	閥座	BC6	10	止水墊	NBR
4	截除器	FC 200	11	O型環	NBR
5	隔膜固定環	FC 200	12	夾緊圈	SUS 304
6	導桿	C3604	13	鋼珠	SUS 304
7	彈簧	SUS 304			

尺寸	型號	C	L	H
2"	AVD501R	120	202	155
2½"	AVD651R	140	230	175
3"	AVD755A	150	274	185
4"	AVD911S	190.5	310	229
6"	AVD941S	241.3	405	279

流量壓力圖

